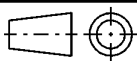


CATIA V4



Intended For Welded Screw Ø
 Pour Goujon Soudé à Filets Couchés Ø
 Aufnahme fuer Schweissbolzen Ø

Tensile Strength
 Force de Tense
 Abbindefestigkeit

Hole Size
 Trou Ø
 Loch Ø
 6.2 -0/+0.2mm x
 12.2 -0/+0.2mm

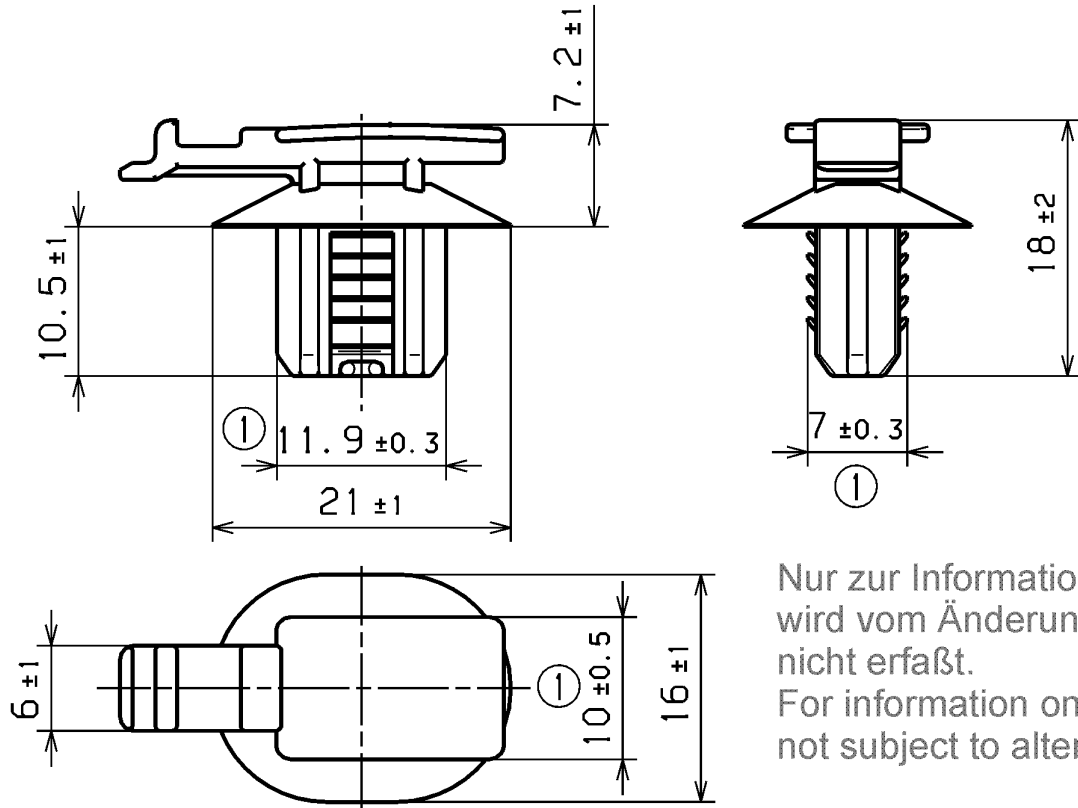
Panel Thickness
 Epaisseur Support
 Blechdicke
 0.6-6mm

Bundle Ø
 Toron Ø
 Buendel Ø

Material
 Matière
 Werkstoff

PA66

Revision level Indice Aenderungsstand		Revision Record Désignation Beschreibung der Aenderung	Changed Modifié Geändert	Date Datum	Approved Approuvé Geprüft	Date Datum
Drawing Dessin Zeichnung	Part Pièce Solid					
1	0	Mass 11.9 zugef., Toleranzen geaend.	Zimmermann	08.09.05	Spiess	08.09.05
2	0	Benennung geaendert, FT zugefuegt	Zimmermann	25.01.07	Steiner	25.01.07



Nur zur Information,
 wird vom Änderungsdienst
 nicht erfaßt.
 For information only,
 not subject to alteration service.

1:1



Tolerances
 Dimension without tolerances
 details to:

Tolérances
 Cotes sans tolérances:

Toleranzen
 Masse ohne
 Toleranzangaben nach:

The copyright of this drawing is reserved by HELLERMANN TYTON. It is issued on condition that it is not reproduced, copied or disclosed to a third party, either wholly or in part, without the consent of HELLERMANN TYTON.

La propriété de ce plan est réservée à la société HELLERMANN TYTON. Il est distribué à condition qu'il ne soit pas reproduit, communiqué ou révélé à une tierce partie, soit complètement ou en partie, sans le consentement de la société HELLERMANN TYTON.

Weitergabe sowie Vervielfältigung dieser Unterlage, Verwertung und Mittelung ihres Inhalts nicht gestattet, soweit nicht ausdrücklich zugestanden. Zuwiderhandlungen verpflichten zu Schadensersatz. Alle Rechte fuer den Fall der Patenterteilung oder Gebrauchsmuster-Eintragung vorbehalten.

Drawn
 Dessiné Par
 Gezeichnet Zimmermann 02.08.05
 Approved
 Approuvé Par
 Geprüft Suck 02.08.05

HellermannTyton

Manchester Telephone: +44 (0) 161 945 4181
 Facsimile: +44 (0) 161 947 2228
Trappes Téléphone: +33 (0) 1 30 13 80 00
 Télécopie: +33 (0) 1 30 13 80 60
Tomesch Telefon: +49 (0) 41 22 / 701-1
 Telefax: +49 (0) 41 22 / 701-400

Scale
 Echelle
 Maszstab 1:1, 2:1

Project Number
 Numéro de projet NT-055-05
 Projektnummer

Title
 Titre
 Benennung YCCFT6,2 x 12,2
 ②

Drawing-No
 Plan-No
 Zeichnungs-Nr

14.1876

Format
 D. Size A4

Sheet
 Page 1 / 1
 Blatt

PERFORMANCE
 SPECIFICATION
 AUSFUEHRUNG
 SPEZIFIKATION

Product Number
Cross Reference Record

Uncontrolled Document

Pre-UNS Number System	(New) UNS Universal Number System	Customer Part Number
Product Number YCCFT62X122	Product Number 151-00180	Product Number -
Reference Drawing Number: XCL-HMAN094CST		

Issued By:	(New) UNS Product Number	Issue Date:
HellermannTyton	Universal Numbering System	March 24, 2011