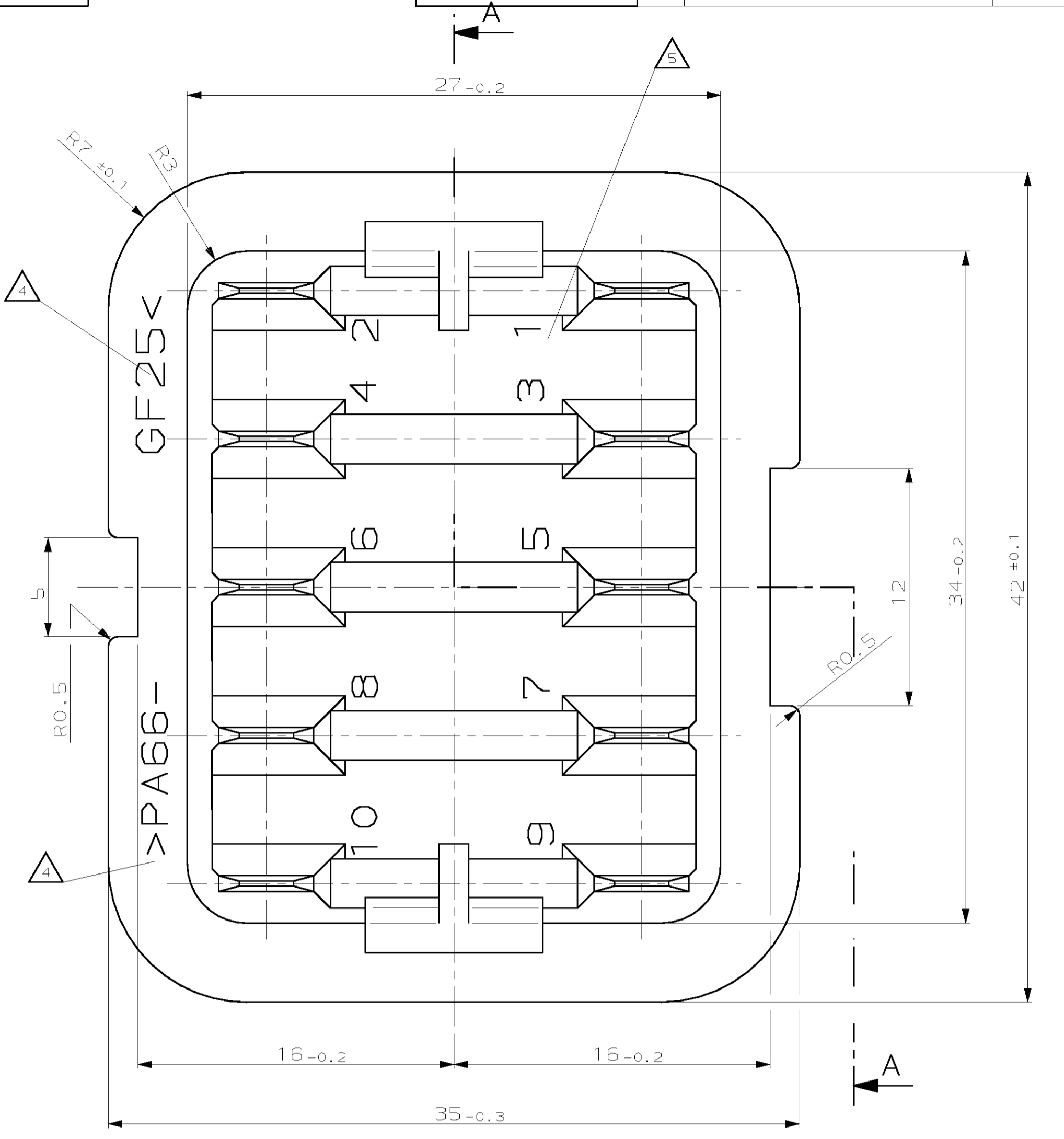
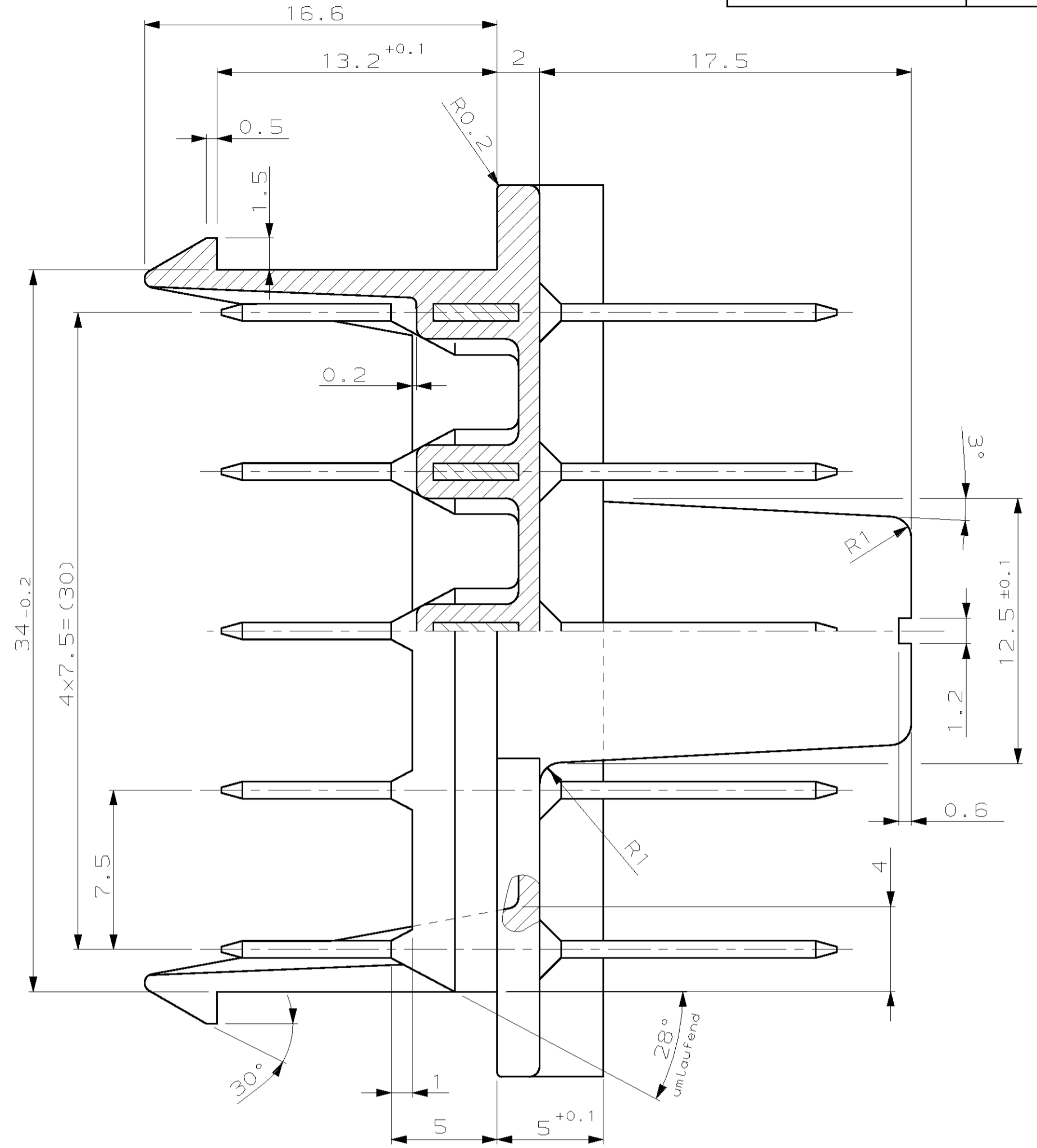
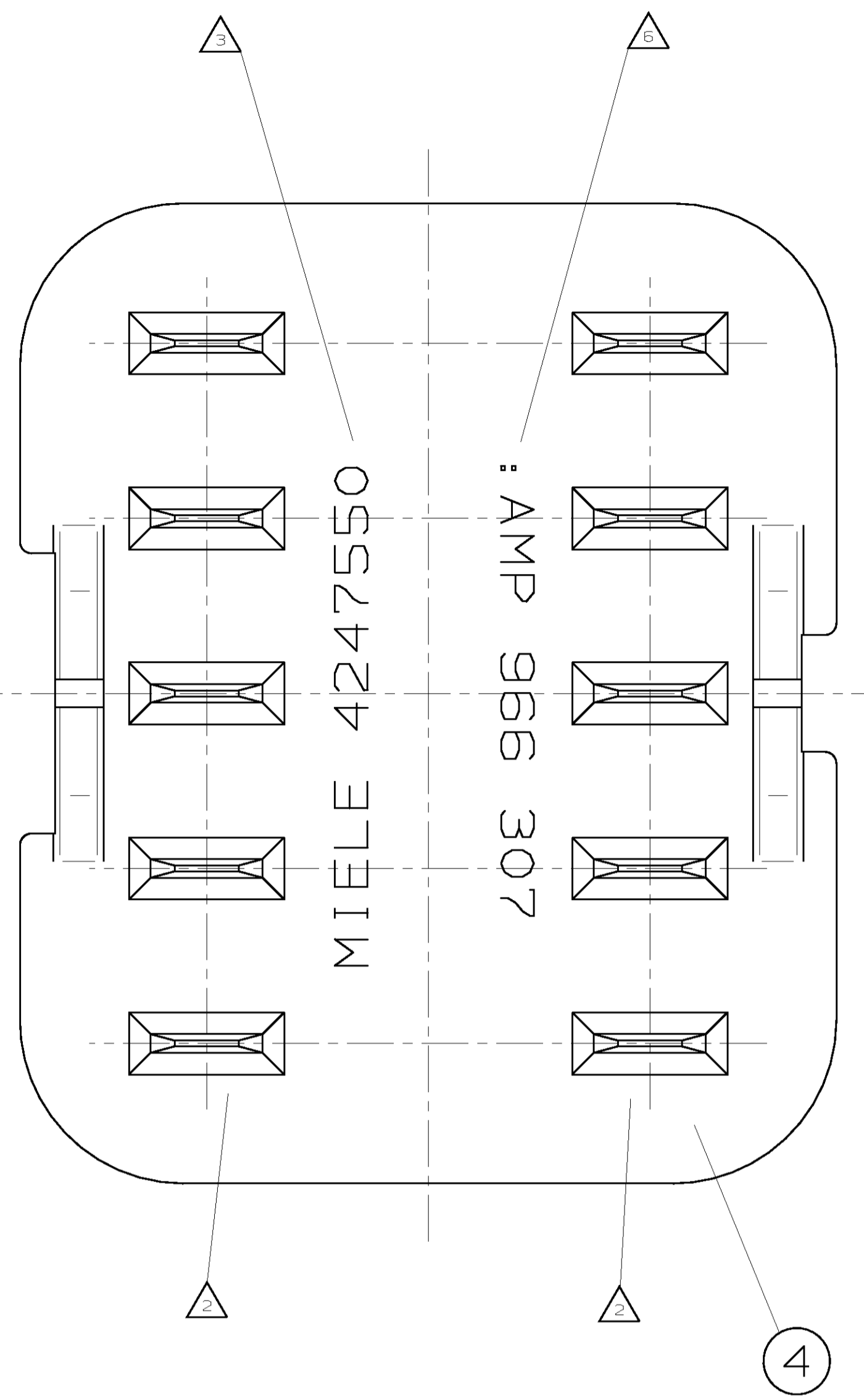


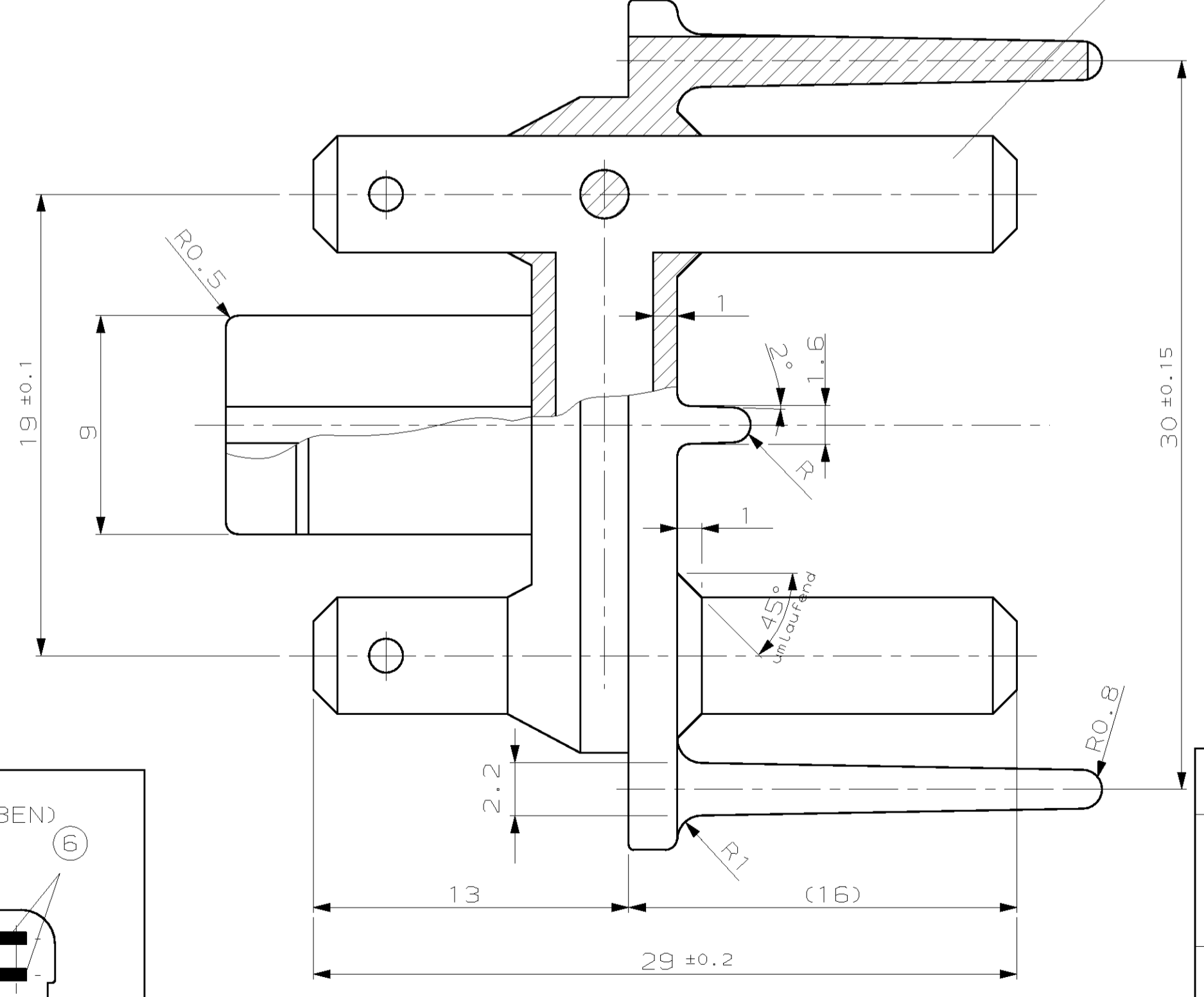
CAD-ORIGINAL ZEICHNUNG NICHT ÄNDERN
 VERWENDET FÜR PASSEND ZU NUMMER 966 307

NICHT VERMASSTE KANTEN
 SIND NICHT MAßSTÄBLICH
 ÄNDERUNGEN DIE DEM TECH-
 NISCHEN FORTSCHRITT DIENEN,
 BEHALTEN WIR UNS VOR

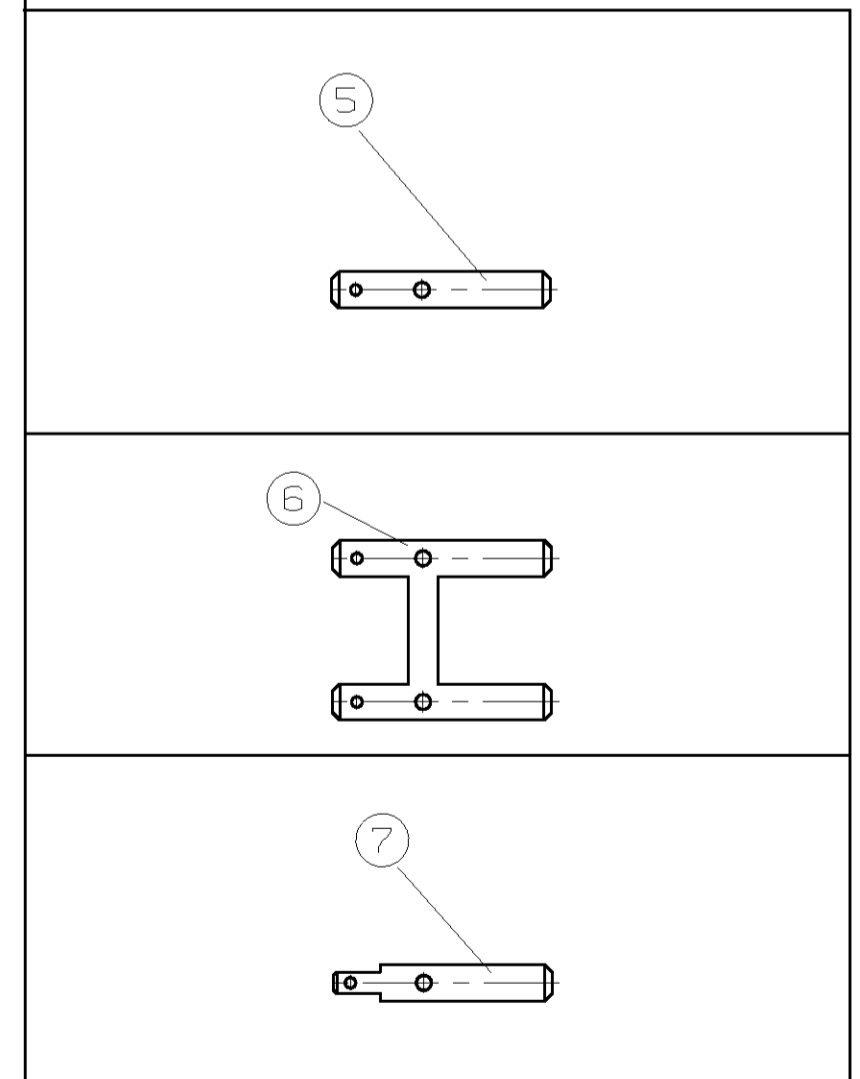
REV.	ÄNDERUNG	DATUM	NAME
A	NEUERSTELLUNG	13.12.93	ATZM.
A1	MIELE PN'S BERICHTIGT	18.11.96	KÖRSCHNER



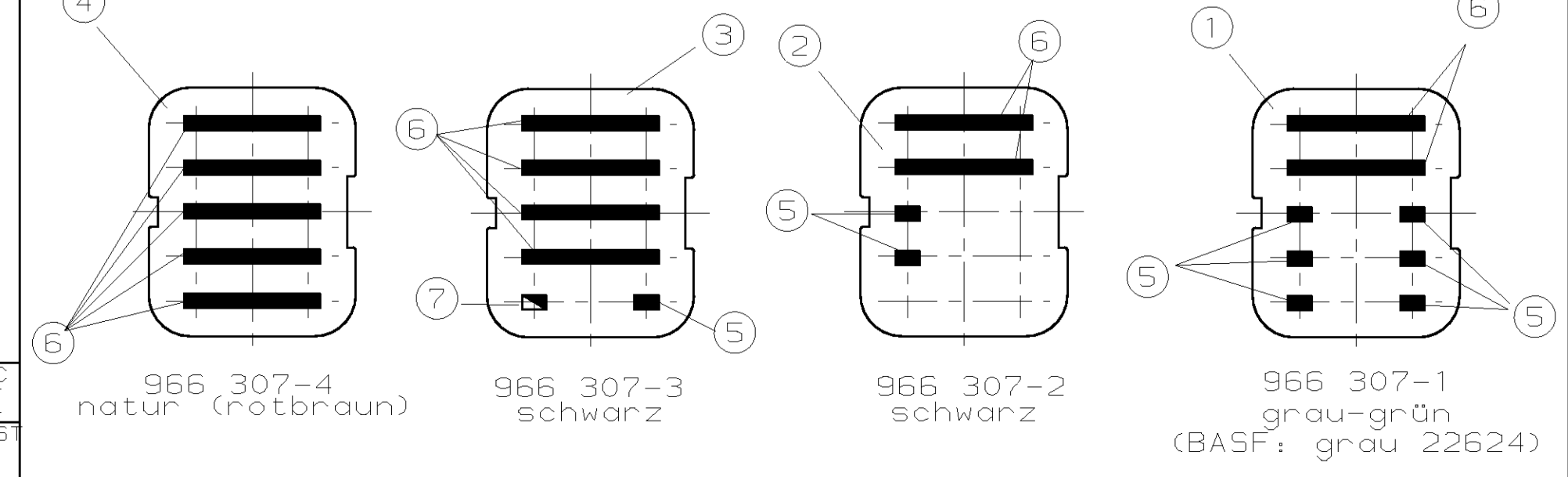
Schnitt SECTION A-A



- △ AMP-TRADEMARK AND NUMBER, 0.15 DEEP
AMP-ZEICHEN UND NUMMER, 0.15 VERTIEFT
 - △ CAVITY-NO., MEDIUM SIZE 1.5 DIN 30640, RAISED
KAMMERNUMMERN, MITTELSCHRIFT 1.5 DIN 30640, ERHABEN
 - △ MATERIAL-IDENTIFICATION >PA66-GF25<, 0.2 DEEP
MATERIALKENNUNG: >PA66-GF25<, 0.2 VERTIEFT
 - △ MIELE TRADEMARK AND NUMBER, EXCHANGEABLE, 0.15 DEEP
BESCHRIFTUNG: MIELE ZEICHEN UND NUMMER, AUSWECHSELBAR, 0.15 VERTIEFT
 - △ HEADER DESIGNED FOR MATING CONN. PN 928 043 (2x)
WANNE AUSGELEGT FÜR GEGENSTECKER PN 928 043 (2x)
- 1 TABS ACCORDING DIN 46244
TABS NACH DIN 46244



Bestückungsplan (ANSICHT RECHTS OBEN)



POS.	STÜCK	BENENNUNG EINZELTEIL	MIELE NR.	WERKSTOFF	FARBE
6	5	TAB 4.8x0.8 (4x)		MESSING	BLANK
4	1	MESSERLEISTE 2x5 POL.	4247550	ULTRAMID A3 X265	NATUR
7	1	TAB 4.8/2.8x0.8		MESSING	BLANK
6	4	TAB 4.8x0.8 (4x)		MESSING	BLANK
5	1	TAB 4.8x0.8 (2x)		MESSING	BLANK
3	1	MESSERLEISTE 2x5 POL.	4247540	ULTRAMID A3 X265	SCHWARZ
6	2	TAB 4.8x0.8 (4x)		MESSING	BLANK
5	2	TAB 4.8x0.8 (2x)		MESSING	BLANK
2	1	MESSERLEISTE 2x5 POL.	4247530	ULTRAMID A3 X265	SCHWARZ
6	2	TAB 4.8x0.8 (4x)		MESSING	BLANK
5	6	TAB 4.8x0.8 (2x)		MESSING	BLANK
1	1	MESSERLEISTE 2x5 POL.	4247520	ULTRAMID A3 X265	GRAU-GRÜN

- 4 AS SHOWN
WIE GEZEICHNET

ZEICHNUNG GÜLTIG AB
AMP AMP DEUTSCHLAND G.m.b.H.
 Langen b.Ffm., West Germany
 TAB HEADER 2x5 POSN., PITCH 7.5mm
 MESSERLEISTE 2x5 POL. RASTER 7.5mm
 K
 BESTELL-NR. POS. STÜCK BENENNUNG EINZELTEIL MIELE NR. WERKSTOFF FARBEN
 GEZ. ATZMANN 13.12.93 GEFR. SCHNAUBELT 13.12.93
 NICHT TOLERIERTE MASSE FORMAT ZEICHNUNGS-NR. OBERFLÄCHE FÄRBE
 DIN 16301 140 A1 966307
 HASSTAB 5:1 BLATT 1 VON 1 REV. A1