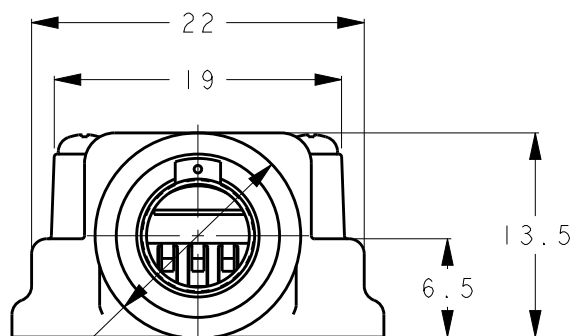
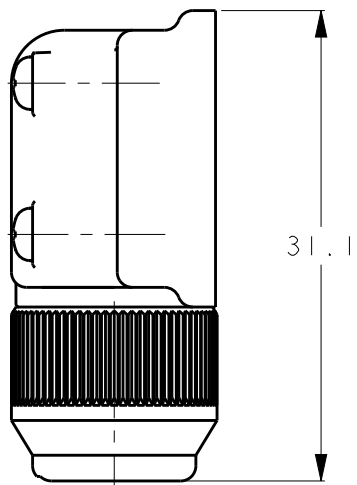
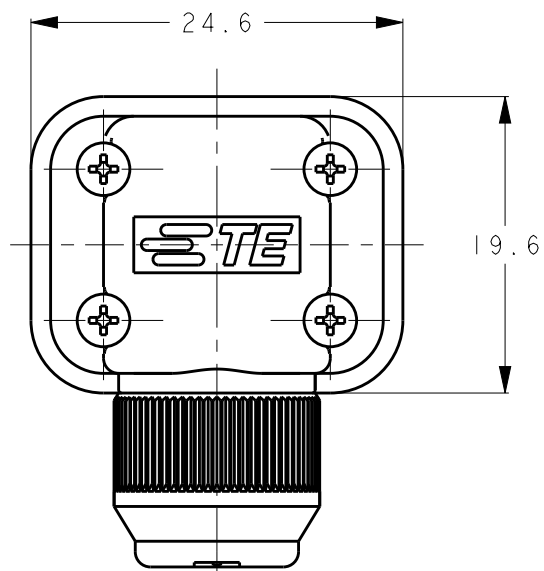


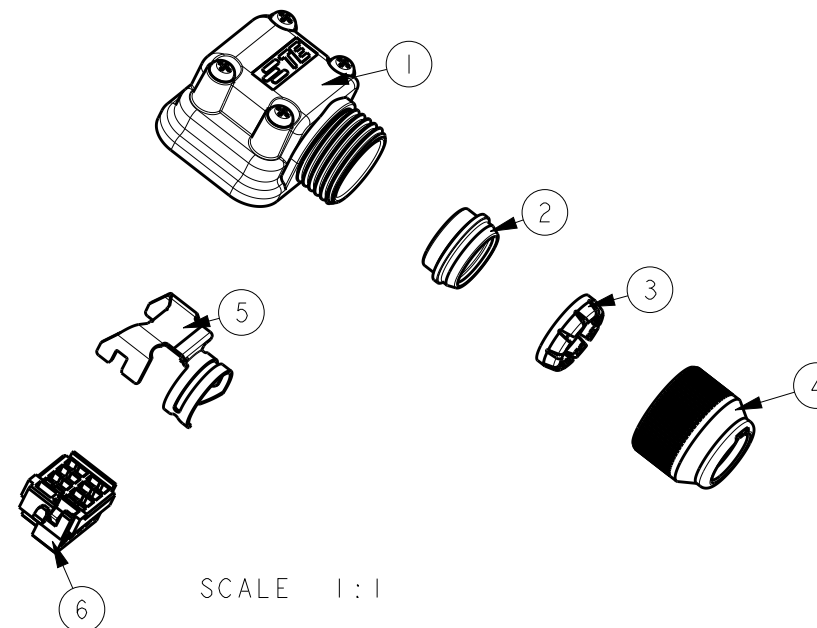
THIS DRAWING IS UNPUBLISHED. RELEASED FOR PUBLICATION 2011
 © COPYRIGHT 2011 BY TE Connectivity ALL RIGHTS RESERVED.

LOC	DIST	REVISIONS			
P	LTR	DESCRIPTION	DATE	DWN	APVD
J	-	C	REVISED	17APR2013	H.O N.Y



Ø 13.6

- 1: AS SHOWN




SCALE 1:1

1. HANDLING OF THIS PRODUCT REFER TO THE INSTRUCTION SHEET(408-78003)

1. Instruction Sheet(408-78003)を確認して組み立て願います。

1	POLYESTER RESIN/PHOS-PHO BRONZE ポリエステル樹脂/リン青銅	INNER REC. HSG. インナー・リセブタクル・ハウジング	6
1	STEEL, Ni PL. 鋼、ニッケルめっき	GROUND CLIP グラウンド・クリップ	5
1	POLYESTER RESIN ポリエステル樹脂	WIRE FIXED SET SCREW ワイヤー・フィックスド・セット・スクリュー	4
1	POLYACETAL RESIN ポリアセタール樹脂	WIRE CLAMP ワイヤー・クランプ	3
1	NBR ニトリルゴム	WIRE RUBBER PACKING ワイヤー・ラバー・パッキン	2
1	POLYESTER RESIN/STEEL, Ni PL./NBR ポリエステル樹脂/鋼、ニッケルめっき/ニトリルゴム	REC. CASE ASS'Y リセブタクル・ケース・アセンブリ	1
- 1	MATERIAL FINISH 材質 仕上げ	NAME 名前	ITEM NO.

THIS DRAWING IS A CONTROLLED DOCUMENT.		DWN T. SAMI 08JUL2011	 TE Connectivity															
DIMENSIONS: mm		CHK N. YAMASAKI 08JUL2011																
TOLERANCES UNLESS OTHERWISE SPECIFIED:		APVD N. YAMASAKI 08JUL2011	NAME ENCODRE CABLE I/O KIT WITHOUT CONTACT MICRO MOTO PLUS															
<table border="1"> <tr> <td>0 PLC</td> <td>±</td> <td rowspan="4">±0.3</td> </tr> <tr> <td>1 PLC</td> <td>±</td> </tr> <tr> <td>2 PLC</td> <td>±</td> </tr> <tr> <td>3 PLC</td> <td>±</td> </tr> <tr> <td>4 PLC</td> <td>±</td> <td rowspan="2">±3°</td> </tr> <tr> <td>ANGLES</td> <td>±</td> </tr> </table>		0 PLC	±	±0.3	1 PLC	±	2 PLC	±	3 PLC	±	4 PLC	±	±3°	ANGLES	±	PRODUCT SPEC 108-5864	SIZE A300779	
0 PLC	±	±0.3																
1 PLC	±																	
2 PLC	±																	
3 PLC	±																	
4 PLC	±	±3°																
ANGLES	±																	
MATERIAL -		APPLICATION SPEC 114-5335	DRAWING NO C=2174054															
FINISH -		WEIGHT 6.09g/ea	RESTRICTED TO -															
		Customer Drawing	SCALE 2:1	SHEET 1 OF 1														