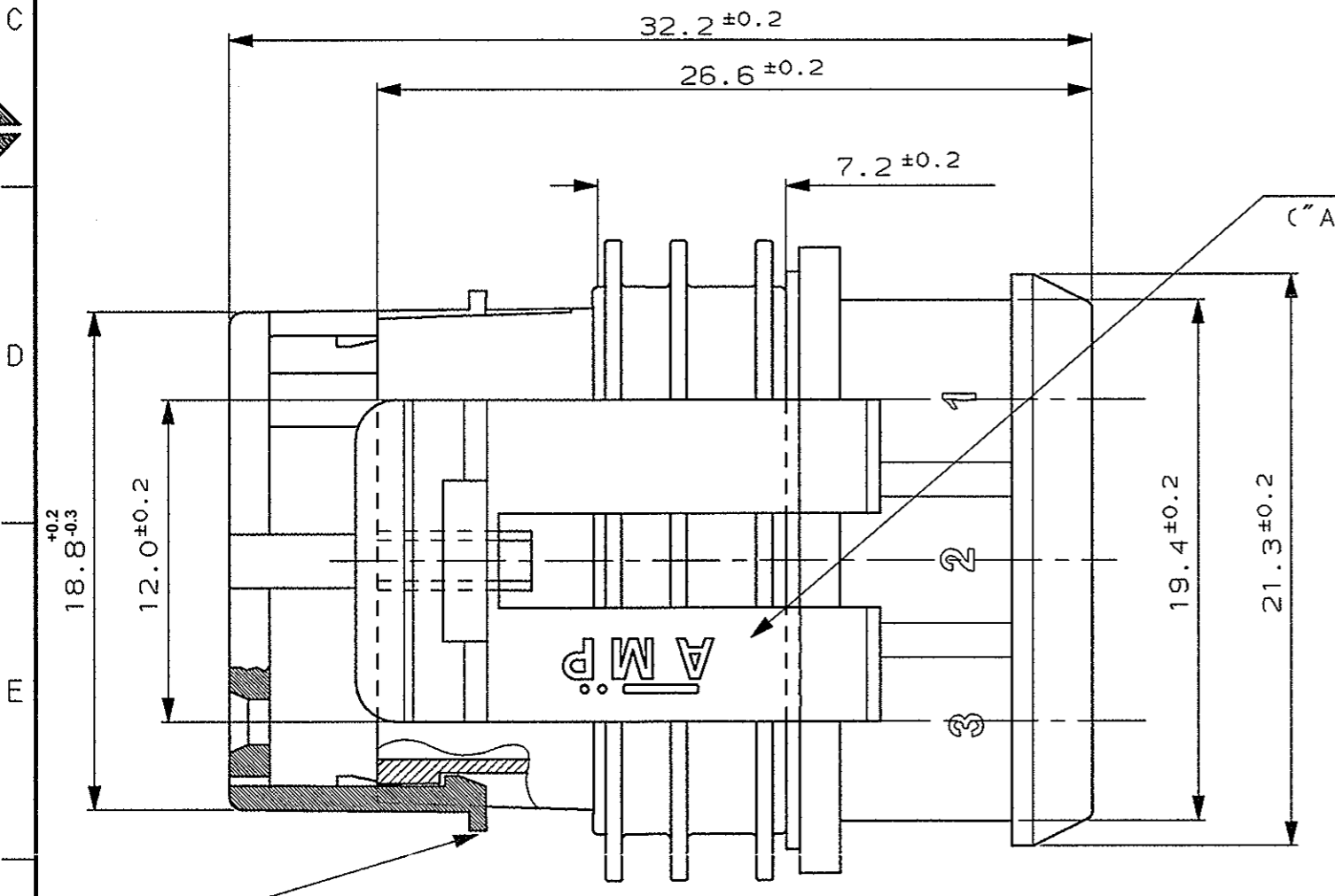
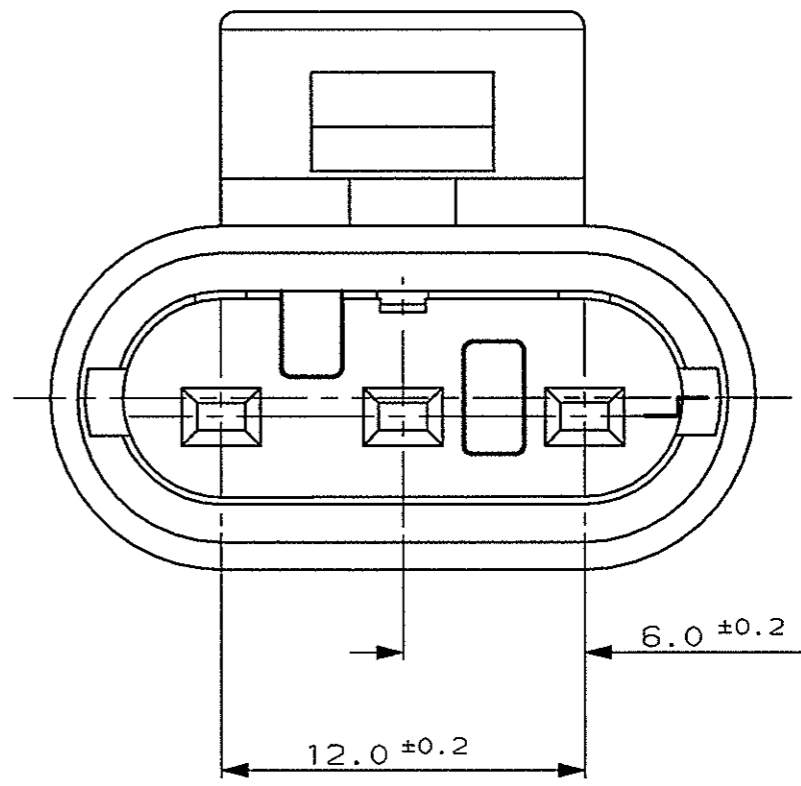
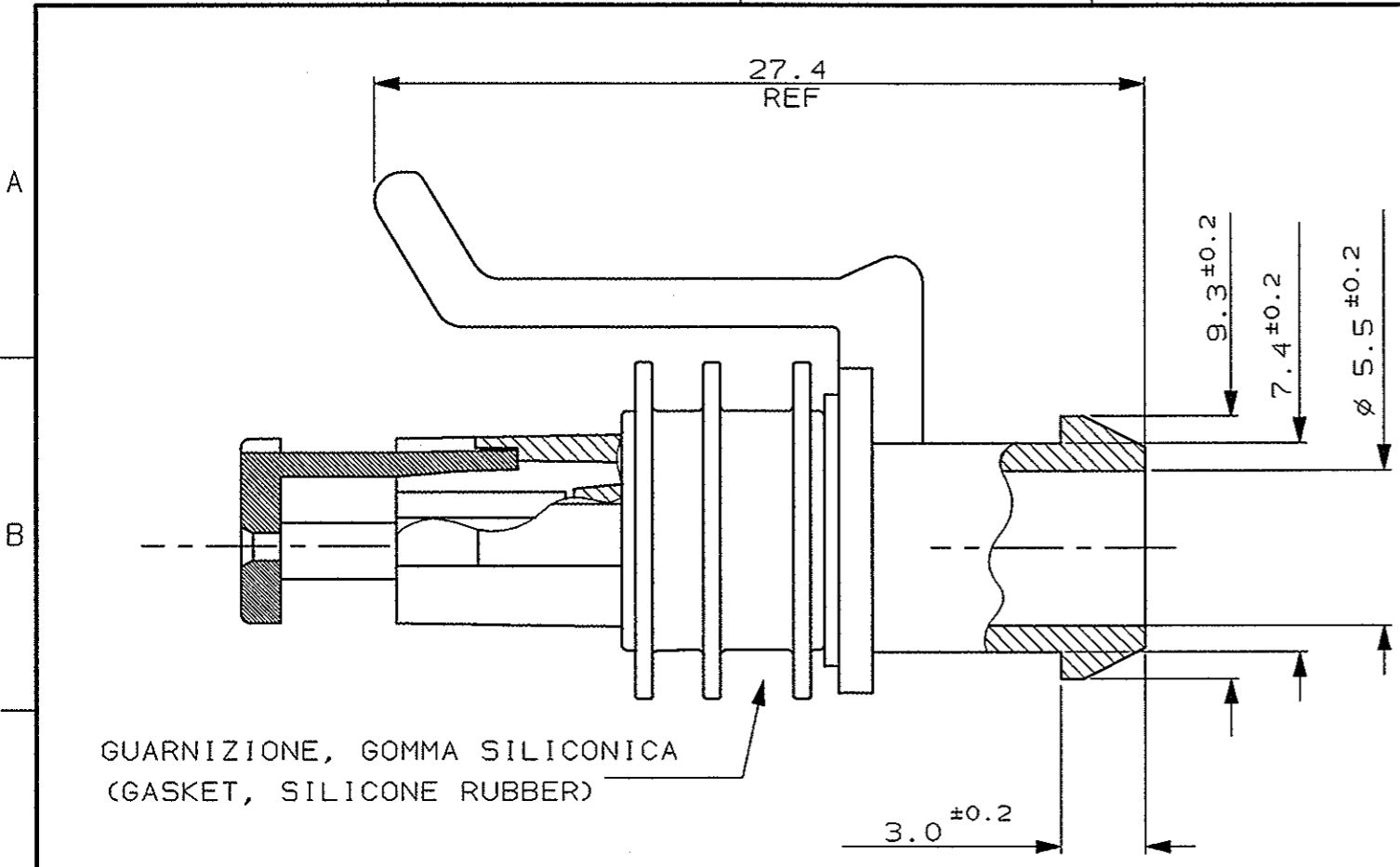


SCALA NON IMPEGNATIVA
(DO NOT SCALE)
DIMENSIONI IN
(DIMENSIONS IN) mm

METRIC

PROIEZIONE EUROPEA
(EUROPEAN PROJECTION)



1) PER RAPPRESENTAZIONE DIMA CONTROPARTE
VEDERE FOGLIO 2 DI 2.
(FOR COUNTERPART DETAIL SEE SHEET 2 OF 2)

AGGANCIAMENTO SECONDARIO, COLORE BIANCO, PRE-ASSEMBLATO
(SECONDARY LOCK, COLOUR WHITE, IN PRE-ASSEMBLED POSITION)

BIANCO (WHITE)		PA 6.6 - GF20%	1745083-1	
FINITURA / COLORE (FINISH / COLOUR)		ACC. TO IEC 60335-1	NUMERO (PART NUMBER)	
MATERIALE (MATERIAL)		CUSTOMER DWG. FOR REFERENCE ONLY		
DISEGNO PER CLIENTE SOLO PER RIFERIMENTO		DISEGNO PER CLIENTE SOLO PER RIFERIMENTO		
THIS DRAWING IS UNPUBLISHED		RELEASE FOR PUBLICATION		19
© COPYRIGHT 19 BY AMP INCORPORATED, HARRISBURG, PA. ALL INTERNATIONAL RIGHT RESERVED. AMP PRODUCTS MAY BE COVERED BY U.S. AND FOREIGN PATENT AND/OR PATENT PENDING.				
TOLLERANZE: SE NON DIVERSAMENTE SPECIFICATO		DIAM. ISOLANTE (INS. DIA. RANGE)	RANGO FILO (WIRE RANGE)	SCALA (SCALE)
(TOLERANCES, UNLESS OTHERWISE SPECIFIED)		± 0.3	-	-
ANGOLI (ANGLES)		± 2°		
A2	REVISED PER ECO-18-010704	VN 06JUL18	DIS. (DR.) 10-4-2006	
A1	RELEASED FOR PRODUCTION (ECR-06-028933)	M.G. 06	M. PALMA	
A	FIRST ISSUE	M.P. 06	R. MARTINI	
REV. (REV. NO.)	REVISIONI (REVISION RECORD)	DIS. DATA (DR) (DATE)	DESCRIZIONE (DESCRIPTION)	3 POS. PLUG ASS'Y
			AMP SUPERSEAL 1.5 SERIES CONN.	
			LOC. SIZE	NUMERO (DWG NO)
			I A3	C-1745083
			REV.	FOGLIO (SHEET)
			A2	1 DI 2

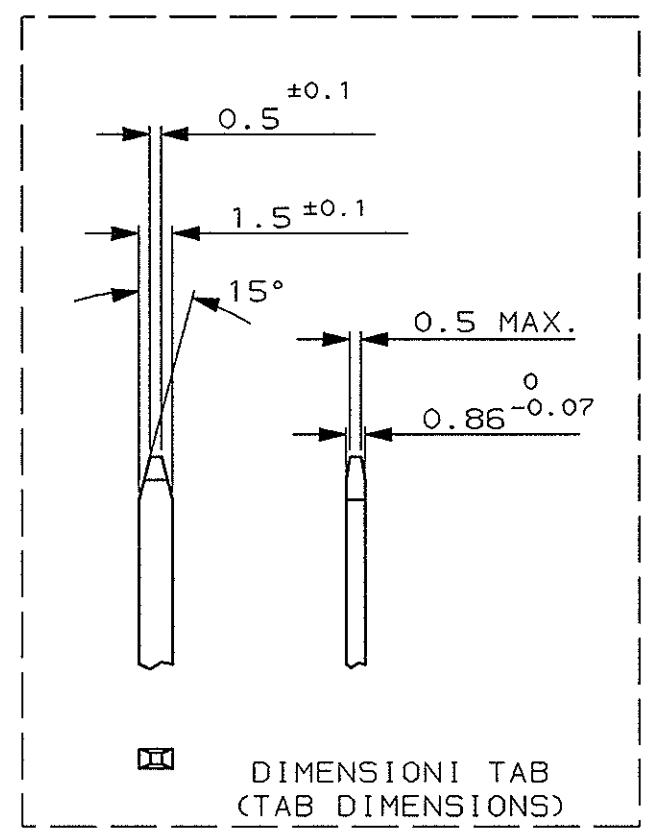
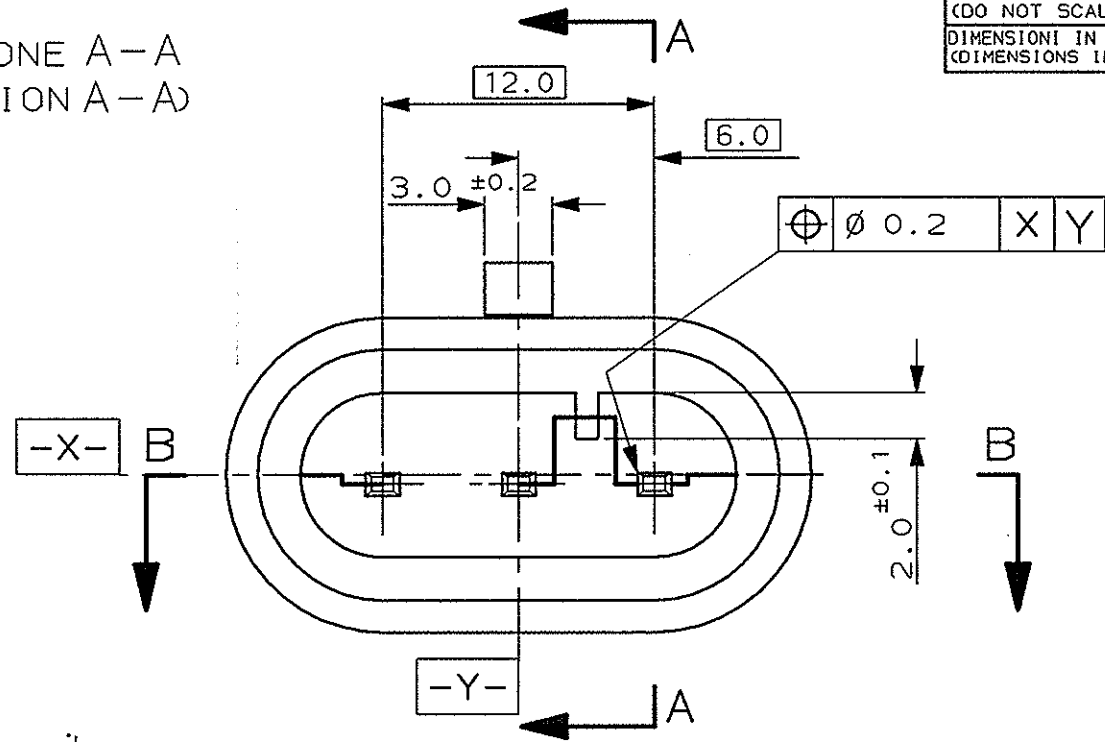
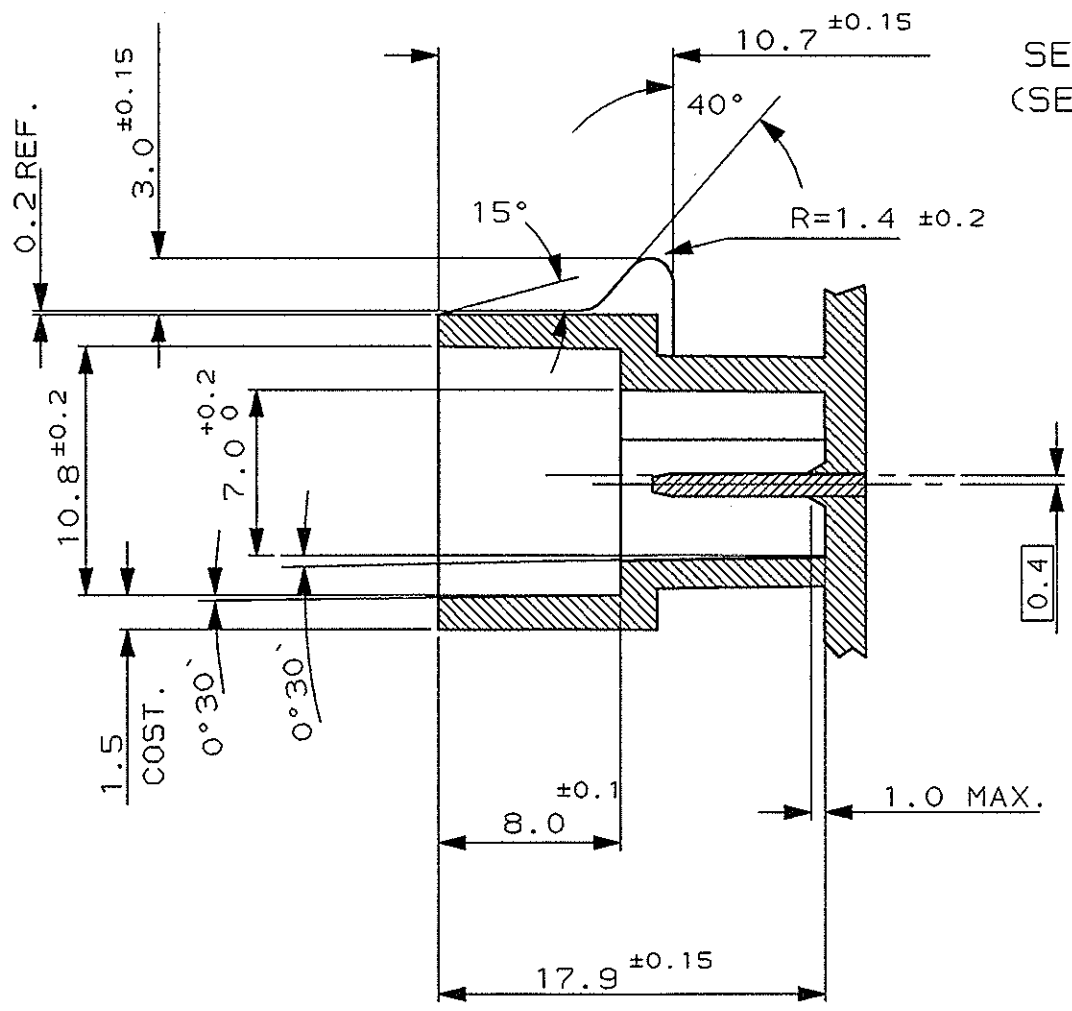
DISTRIBUZIONE
(PRINT DIST.)

SCALA NON IMPEGNATIVA
(DO NOT SCALE)
DIMENSIONI IN mm
(DIMENSIONS IN mm)

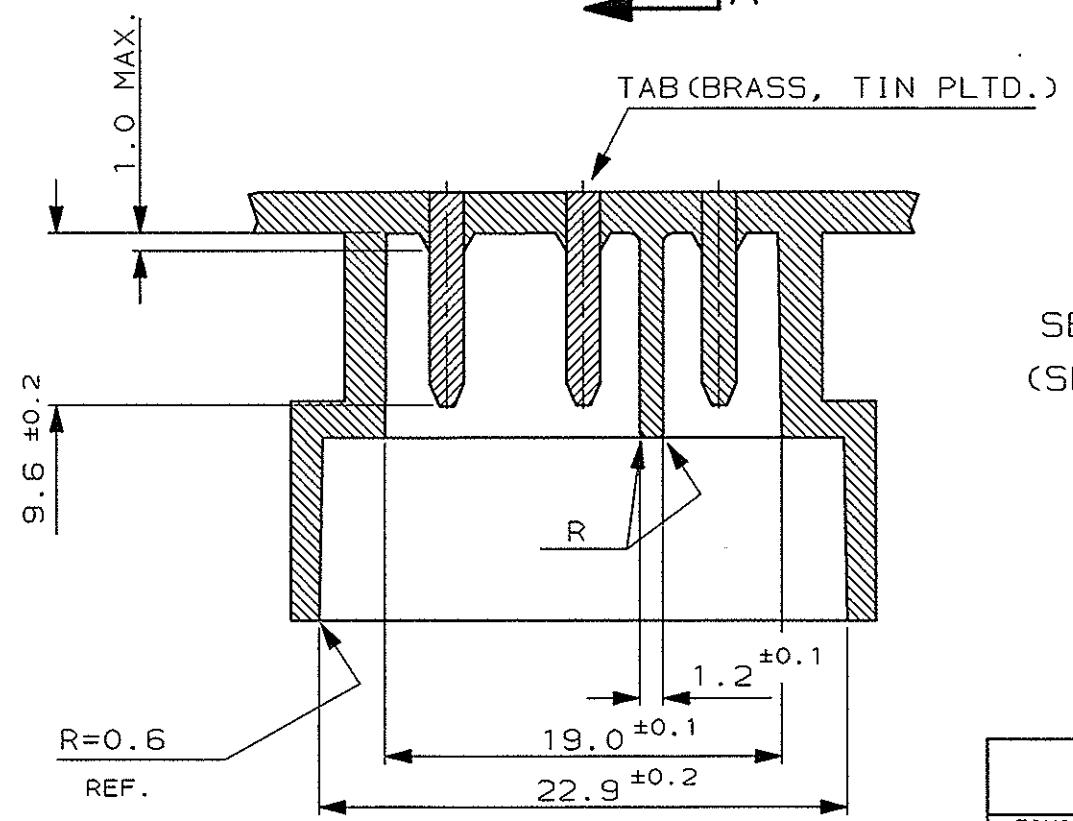
METRIC

PROIEZIONE EUROPEA
(EUROPEAN PROJECTION)

SEZIONE A-A
(SECTION A-A)



SEZIONE B-B
(SECTION B-B)



RAPPRESENTAZIONE DIMA CONTROPARTE
(COUNTERPART DETAIL AS SHOWN)

PA 6.6 - GF FILLED ACC.TO IEC 60335-1		NUMERO (PART NUMBER)	
FINITURA / COLORE (FINISH / COLOUR)		MATERIALE (MATERIAL)	
CUSTOMER DWG. FOR REFERENCE ONLY		DISEGNO PER CLIENTE SOLO PER RIFERIMENTO	
THIS DRAWING IS UNPUBLISHED		RELEASE FOR PUBLICATION 19	
© COPYRIGHT 19 BY AMP INCORPORATED, HARRISBURG, PA. ALL INTERNATIONAL RIGHT RESERVED. AMP PRODUCTS MAY BE COVERED BY U.S. AND FOREIGN PATENT AND/OR PATENT PENDING			
TOLLERANZE, SE NON DIVERSAMENTE SPECIFICATO (TOLERANCES, UNLESS OTHERWISE SPECIFIED)		RANGO FILO (WIRE RANGE)	
± 0.3		-	
ANGOLI (ANGLES)		SCALA (SCALE)	
± 2°		-	
DIS. (DR.)		DESCRIZIONE (DESCRIPTION)	
10/4/2006 M. PALMA		3 POS. PLUG ASS'Y AMP SUPERSEAL 1.5 SERIES CONN.	
VEDERE FOGLIO 1 DI 2 (SEE SHEET 1 OF 2)		CONT. (CHK)	
10/4/2006 R. MARTINI		LOC. SIZE NUMERO (DWG NO)	
APP. (APP.)		REV. FOGLIO (SHEET)	
10/4/2006 A. GENTA		I A3 C-1745083 A2 2 OF 2	

REV. (REV. NO.)	REVISIONI (REVISION RECORD)	DIS. (DR.)	DATA (DATE)

DISTRIBUZIONE
(PRINT DIST.)