

THIS DRAWING IS UNPUBLISHED.
VERTRAULICHE UNVEROEFFENTLICHTE ZEICHNUNG

RELEASED FOR PUBLICATION
FREI FUER VEROEFFENTLICHUNG
ALL RIGHTS RESERVED.
ALLE RECHTE VORBEHALTEN

MATED WITH:
PASSEND ZU:

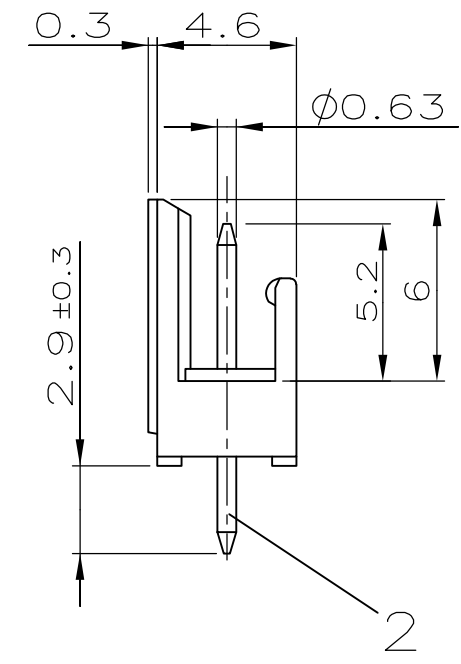
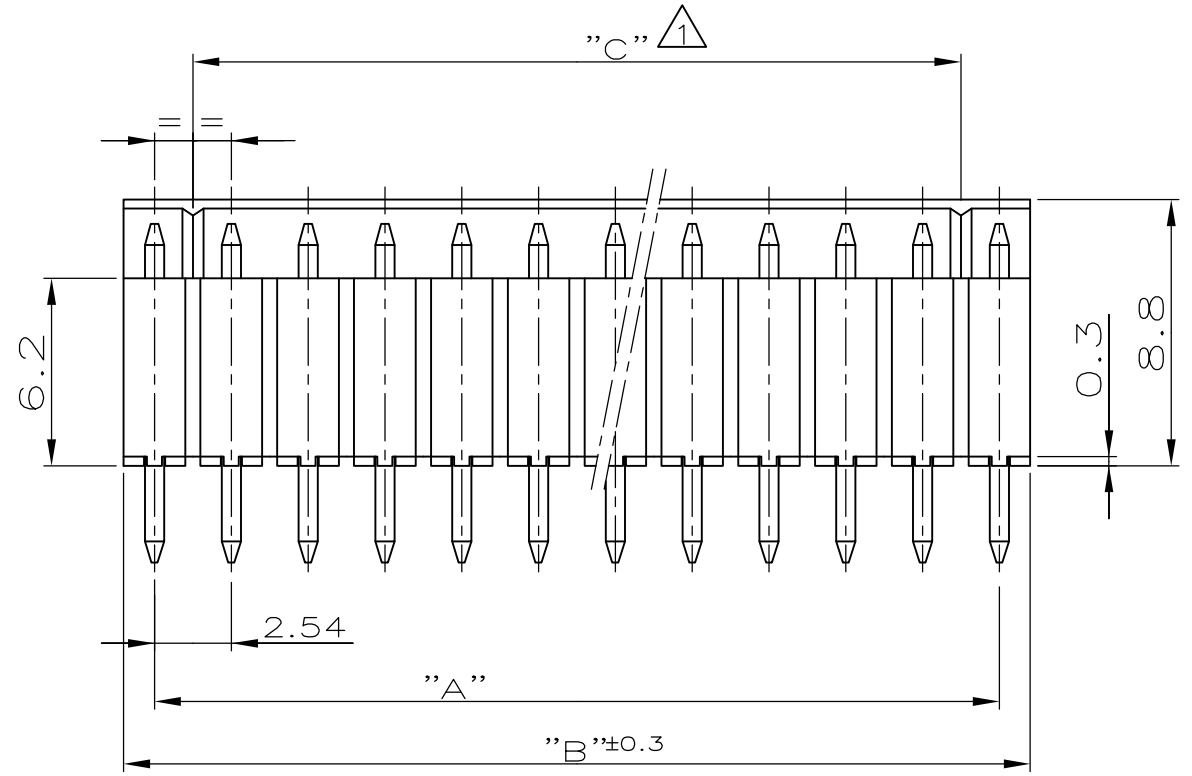
LOC
A1

DIST
-

REVISIONS
AENDERUNGEN

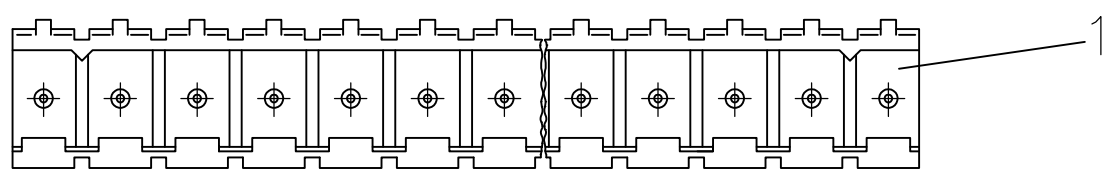
P	LTR	DESCRIPTION BESCHREIBUNG	DATE	DWN	APVD
	B	WERKSTOFF WAR PC 10 GV	09.02.1993	GOEPEL	KRAEMER
	B1	ZEICHNUNG IN CAD UEBERTRAGEN	19.02.1999	TILLE	KRAEMER
	B2	ECR-10-025774	25JAN11	KK	HMR

PROJEKT NR.:
E85-9462

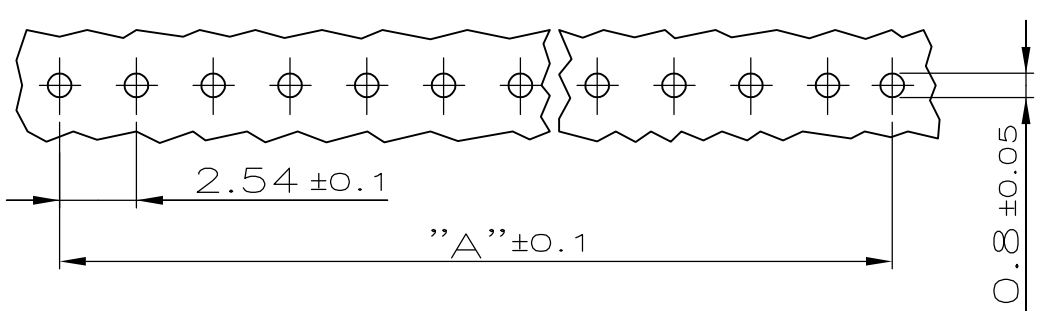


38.10	40.14	35.56	16	1-829-154-6	3
35.56	37.60	33.02	15	1-829-154-5	
33.02	35.06	30.48	14	1-829-154-4	3
30.48	32.52	27.94	13	1-829-154-3	
27.94	29.98	25.40	12	1-829-154-2	
25.40	27.44	22.86	11	1-829-154-1	
22.86	24.90	20.32	10	1-829-154-0	3
20.32	22.36	17.78	9	829-154-9	
17.78	19.82	15.24	8	829-154-8	
15.24	17.28	12.70	7	829-154-7	
12.70	14.74	10.16	6	829-154-6	
10.16	12.20	7.62	5	829-154-5	3
7.62	9.66	5.08	4	829-154-4	
5.08	7.12	2.54	3	829-154-3	
2.54	4.58	-	2	829-154-2	
"A"	"B ± 0.3"	"C"	POLZAHL	BESTELL-NR.:	

- 1 KODIERSTEGE
- 2 NACH DEM ERSTEN UND VOR DEM LETZTEN KONTAKTSTIFT
OBERFLAECHE
KONTAKTBEREICH : 0.8µm Au UEBER 1.3µm Ni
LOETBEREICH : MIN. 2.0µm Sn UEBER 1.3µm Ni
- 3 OBSOLETE



LEITERPLATTENBOHRBILD



SIEHE TABELLE	POLZAHL	CuZn	2	KONTAKTSTIFT	2
TE PART NO	PCS.	MATERIAL	NATUR	GEHAEUSE	1
			SURFACE COLOR	DESCRIPTION	ITEM NO

THIS DRAWING IS A CONTROLLED DOCUMENT. DIESE ZEICHNUNG IST EIN KONTROLLIERTES DOKUMENT.		DWN H.ATZMANN 24-FEB-88	STE TE Connectivity					
DIMENSIONS: DIMENSIONEN: mm		CHK R. KRÄMER 24-FEB-88						
TOLERANCES UNLESS OTHERWISE SPECIFIED: ALL DIMENSIONS IN MILLIMETERS		APVD -	NAME 2-16 POS. AMP-QUICK PIN HEADER 180DEG 2-16 POL. AMP-QUICK STIFTLISTE 180DEG					
0 PLC ± 0.2 1 PLC ± 0.2 2 PLC ± 0.2 3 PLC ± - 4 PLC ± - ANGLES / WINKEL ± -		PRODUCT SPEC PRODUKTSPEZ. -	SIZE A3	CAGE CODE 00779	DRAWING NO ZEICHNUNGS-NR. G-829154	RESTRICTED TO NUR FUER -		
MATERIAL -		FINISH/OBERFLAECHE/FARBE -	WEIGHT GEWICHT -		SCALE MASSTAB 4:1	SHEET BLATT 1	OF VON 1	REV B2
CUSTOMER DRAWING/KUNDENZEICHNUNG								