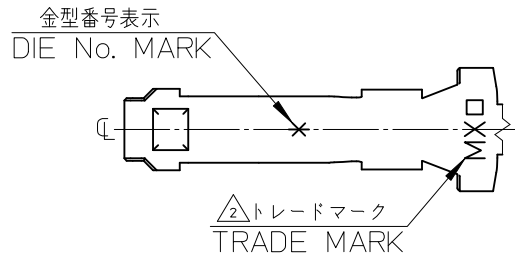
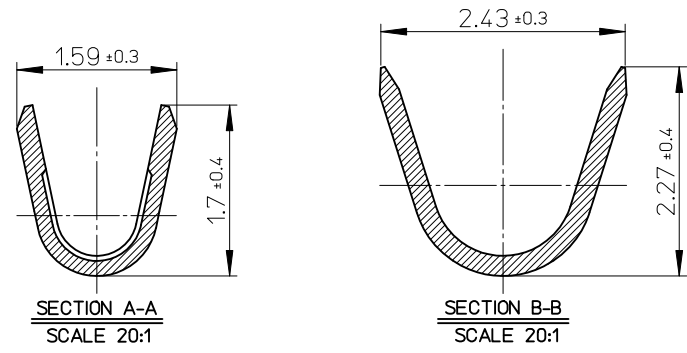
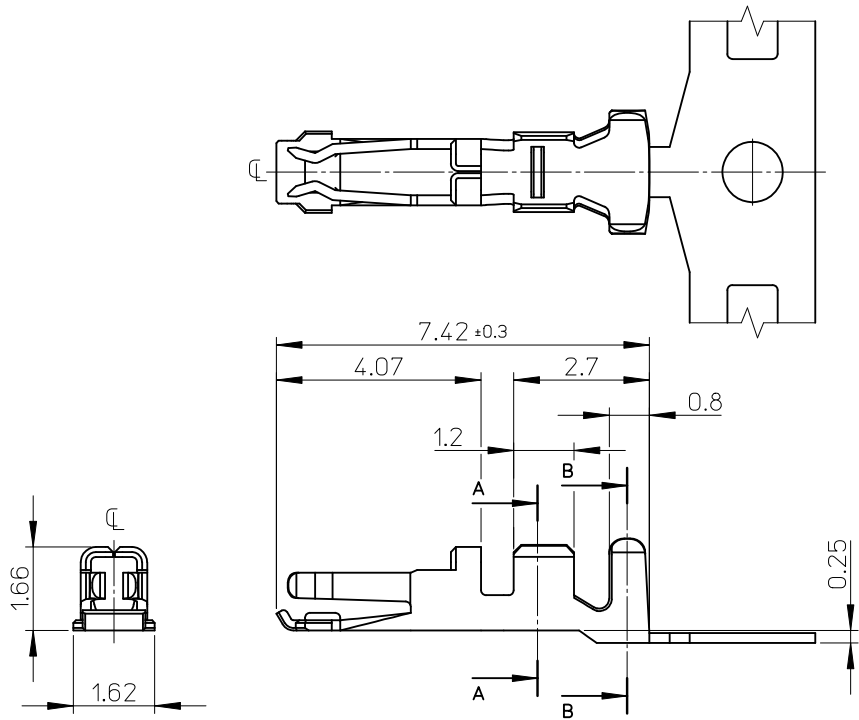


NOTES:

- 適合ハウジング: 503658 シリーズ
APPLICABLE HOUSING: 503658 SERIES
- △トレードマーク: MX プラス 1文字の製造工場を示すアルファベットにて表示。
但し、"J"はJAPANを示す。(例 MXJ)
FORMED BY MX AND 1 MORE LETTER OF ALPHABET WHICH MEAN THE MANUFACTORY.
BUT "J" MEANS JAPAN. (TO TRADE MARK) (e.g. MXJ)
- 製品の取扱いについては、コネクタ取扱説明書(AS-503658-001)を参照願います。
PLEASE REFER TO INSTRUCTION MANUAL(AS-503658-001).
- 圧着条件については、圧着仕様書(CS-503657-001)を参照願います。
PLEASE REFER TO CRIMP SPECIFICATION(CS-503657-001).
- ELV 及び RoHS 適合品
ELV AND RoHS COMPLIANT.



503657-1100	バラ状 LOOSE	503657-1*00
503657-1000	連鎖状 CHAIN	
オーダー番号 ORDER No.	端子形状 FORM	CONNECTOR SERIES No.

部品 PART ターミナル TERMINAL 適用電線範囲 WIRE RANGE AWG: #22~#26 MM ² : 0.126~0.34		材質 MATERIAL 銅合金, 錫めっき PRE-TINNED COPPER ALLOY 絶縁被覆外形 INSURATION RANGE φ0.9~φ1.5		REVISED EC NO: J2011-0571 DRWN: SSAT002 CHKD: APPR: NUKITA 2010/10/19 2010/10/20		GENERAL TOLERANCES (UNLESS SPECIFIED) 10 UNDER ± 0.2 10 OVER 30 UNDER ± 0.25 30 OVER ± 0.3 ANGULAR ± 1 ° DRAFT WHERE APPLICABLE MUST REMAIN WITHIN DIMENSIONS		DIMENSION STYLE MM ONLY DRAWN BY SSAT002 CHECKED BY KASAKAWA APPROVED BY NUKITA MATERIAL NO. SEE CHART DATE 2010/08/06 DATE 2010/10/20		SCALE 10:1 DESIGN UNITS METRIC THIRD ANGLE PROJECTION TITLE 2.0 W/B CONN. SINGLE REC. CRIMP TERM. MOLEX MOLEX INCORPORATED DOCUMENT NO. SD-503657-001 SHEET NO. 1 OF 1	
--	--	---	--	--	--	---	--	---	--	--	--