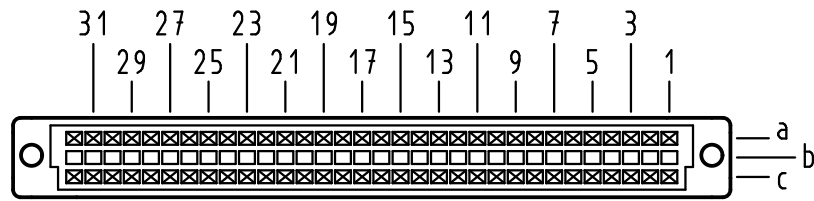


Alle Rechte vorbehalten/ All rights reserved

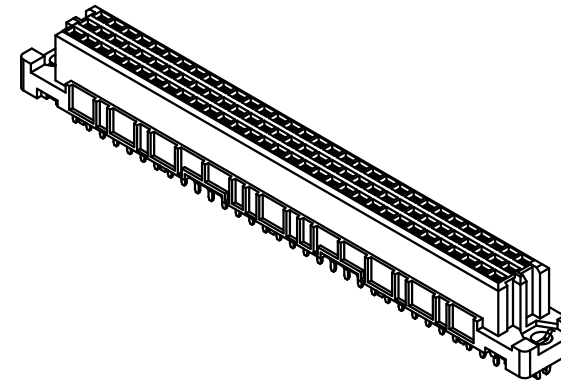
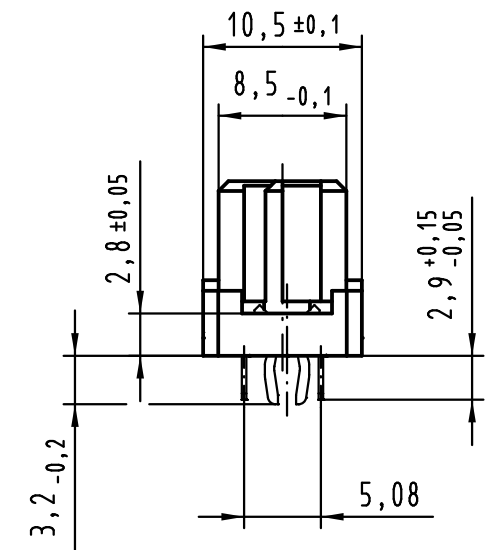
**X**  
Kontaktanordnung  
contact arrangement



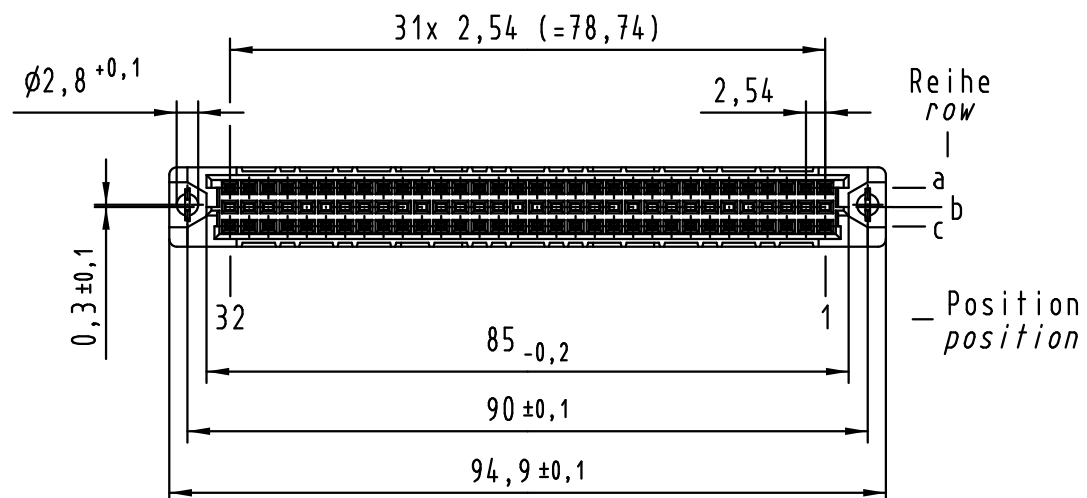
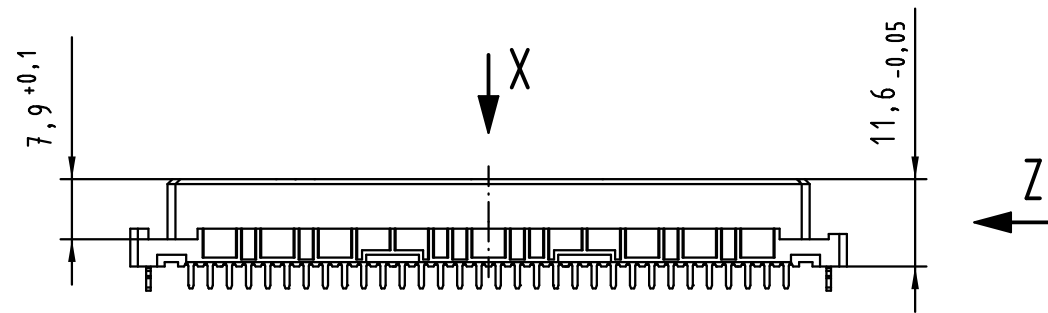
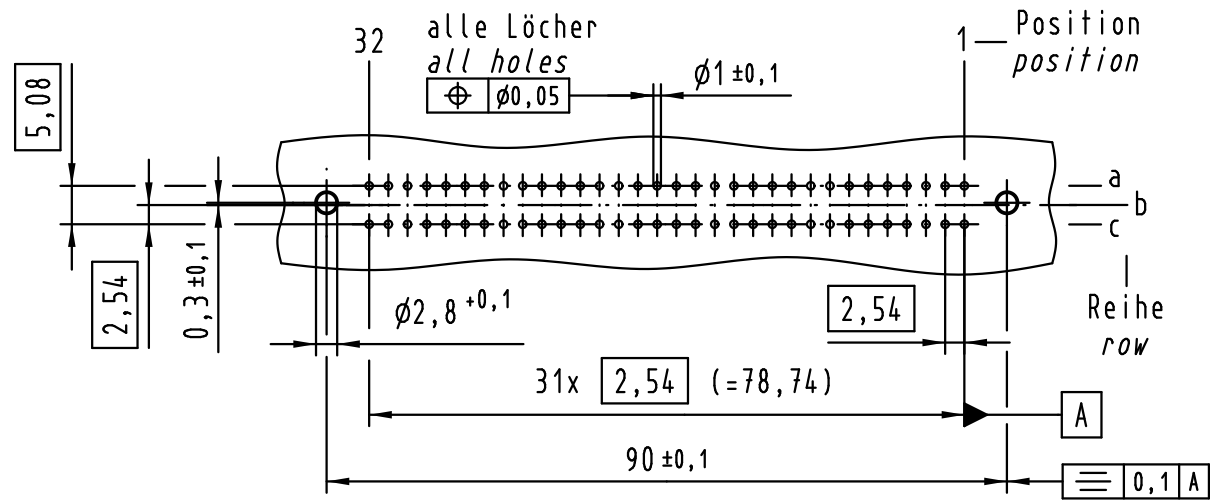
64 Einlöt-Kontakte  
64 solder-contacts

- ☒ = Einlöt-Kontakt  
= solder-contact
- = Kontaktposition nicht belegt  
= position without contact

**Z (2:1)**



**X**  
Lochbild  
board drillings



① weitere Informationen siehe: DS 09 03 210 00 01  
further information see: DS 09 03 210 00 01

09 03 464 7824	3
09 03 464 6824	2
09 03 464 2824	1
Bestell-Nr. part-no.	Anforderungsstufe performance level ①

All Dimensions in mm Original Size DIN A 3			Techn. Character.			Nicht tolerierte Maßel/Free size tolerances IEC 60603-2	
Mod.	Dat.	Name		Dat.	Name	Maßstab/Scale 1:1	har-bus C Federleiste mit Clip Einlöt 2,9 , 64 pol. har-bus C female connector with clip solder 2,9 , 64 pol.
36400	07.07.11	Hage.	Detail.	09.09.99	Rie.		
34158	22.01.07	LehT	Insp.	09.09.99	Pa.		
30817	21.02.02	Rie.	Stand.				
27609	15.03.00	Rie.					
26084							
HARTING Electronics GmbH & Co. KG D-32339 ESPELKAMP							TB 09 03 464 x824
							Blatt/ page