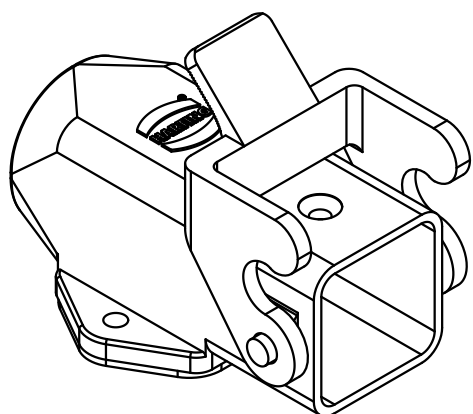
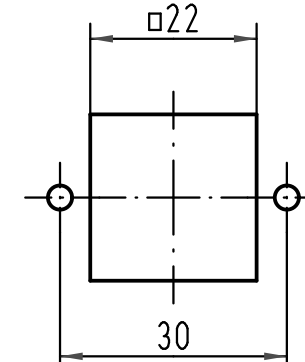


Montageausschnitt
panel cut out



All Dimensions in mm Original Size DIN A 4		Techn. Character.			Nicht tolerierte Maße/Free size tolerances		
			Dat.	Name	Maßstab/Scale 1:1	Han 3A-asg-M20 Sockelgehäuse-Kunststoff-schwarz housing surface mounting-plastic-black	
			Detail.	11.10.10			Spr
			Insp.				Be
			Stand.				
A			HARTING Electric GmbH & Co. KG			TB 19 20 003 0227 Sub. TB 19 20 003 0227 v. 29.08.02	
Mod.	Dat.	Name	D-32339 Espelkamp				
						Blatt/ page	