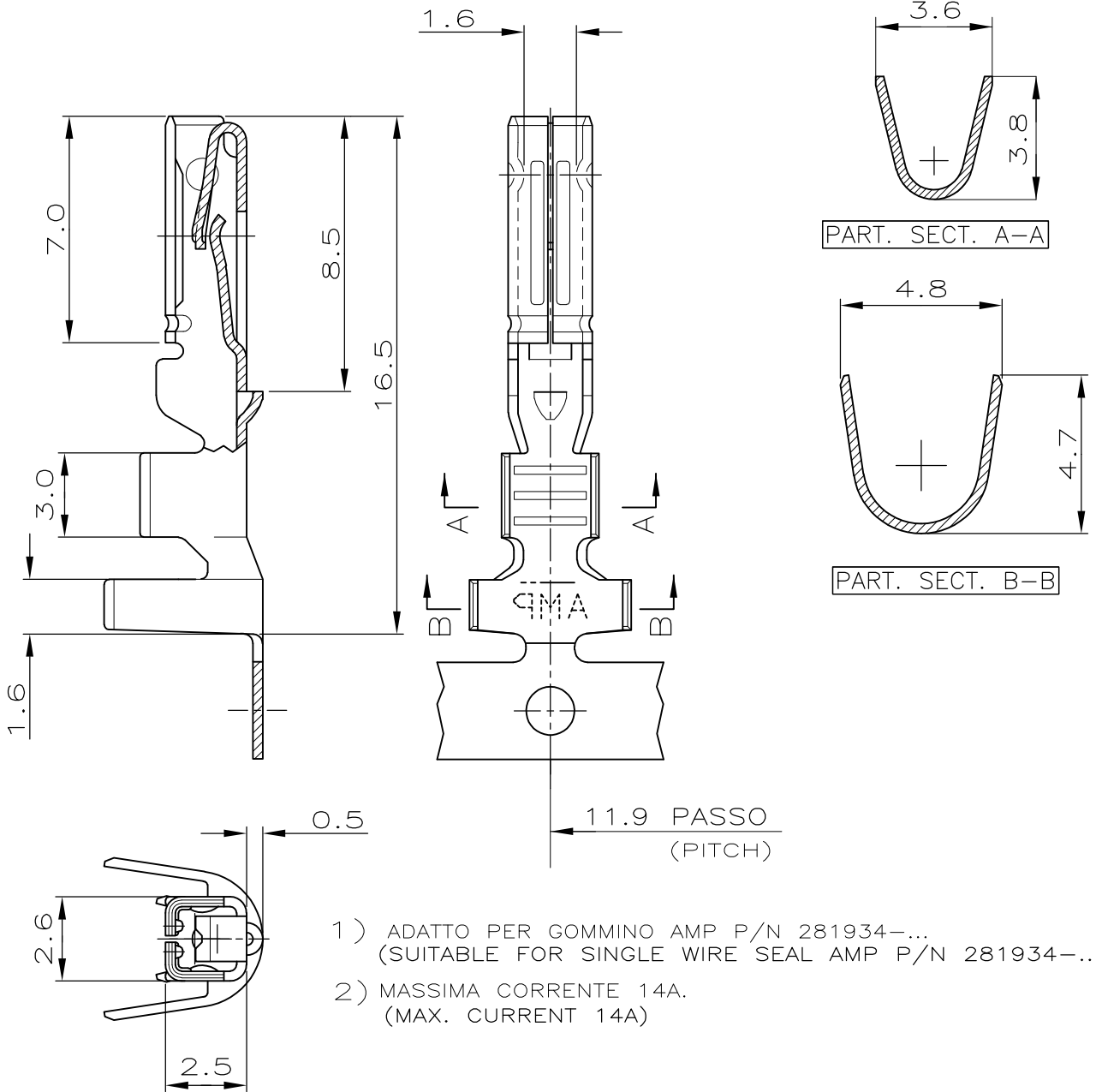


METRIC


LOC	DIST	REVISIONS			REVISIONI	DATE	DWN	APVD
I	—	P	LTR	REV	DESCRIPTION	DATA	DIS	APP.
					DESCRIZIONE			
		A3			REVISED PER ECO-11-005033	30MAR11	RK	HMR



- 1) ADATTO PER GOMMINO AMP P/N 281934-...
(SUITABLE FOR SINGLE WIRE SEAL AMP P/N 281934-...)
- 2) MASSIMA CORRENTE 14A.
(MAX. CURRENT 14A)

THIS DRAWING IS UNPUBLISHED. QUESTO DISEGNO NON DEVE ESSERE DIVULGATO O RIPRODOTTO. ALL RIGHTS RESERVED. TUTTI I DIRITTI SONO RISERVATI.

PRE STAGNATO (PRE-TINNED)	BRONZO FOSFOROSO (PH. BRONZE)	282466-1
FINITURA / COLORE (FINISH / COLOUR)	MATERIALE (MATERIAL)	NUMERO (PART NUMBER)

DIAM. ISOLANTE (INS. DIA. RANGE)	RANGO FILO (WIRE RANGE)	CUSTOMER DWG. FOR REFERENCE ONLY		DISEGNO PER CLIENTE SOLO PER RIFERIMENTO	
VED. NOTA 1) (SEE NOTE 1))	1.5-2.5mm ²				
DIMENSIONS: DIMENSIONI: mm	DWN / DIS. BERTINI 12 DEC.92	MATERIAL MATERIALE	FINISH FINITURA		
TOLERANCES UNLESS OTHERWISE SPECIFIED: TOLLERANZE: SE NON DIVERSAMENTE SPECIFICATO	CHK / CONT. A. BRUNI 12 DEC '92	 TE Connectivity			
	APVD / APP. —				
	PRODUCT SPEC SPEC DI PRODOTTO	NAME NOME			
	APPLICATION SPEC SPEC DI APPLICAZIONE	MINI MIC SRS REC. CONTACT			
ANGLES / ANGOLI ± 2°	WEIGHT PESO	SIZE	CAGE CODE	DRAWING NO NUMERO	RESTRICTED TO
	—	A4	00779	C-282466	—
CUSTOMER DRAWING		DISEGNO PER CLIENTE SOLO PER RIFERIMENTO		SCALE SCALA	SHEET FOGLIO
				5:1	1 OF 1
				REV	A3