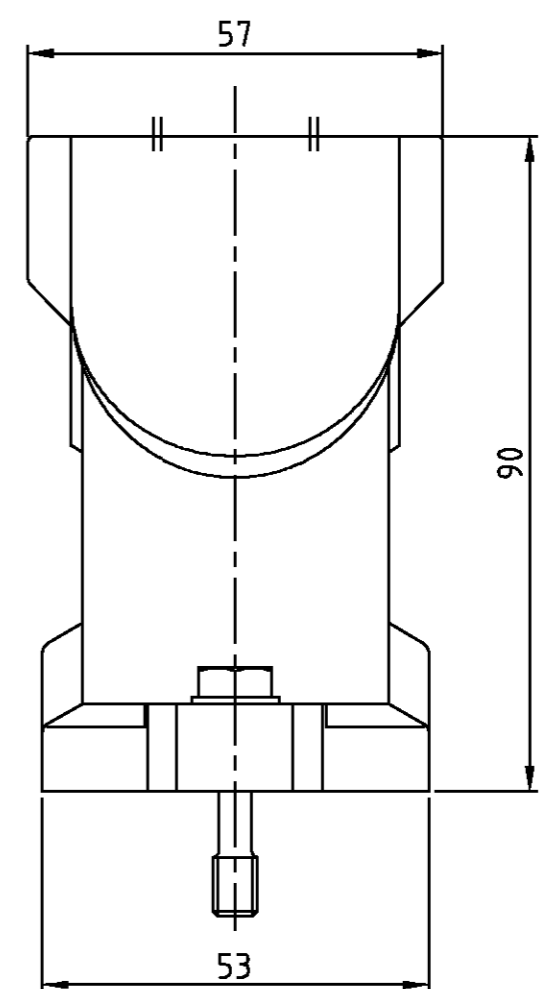
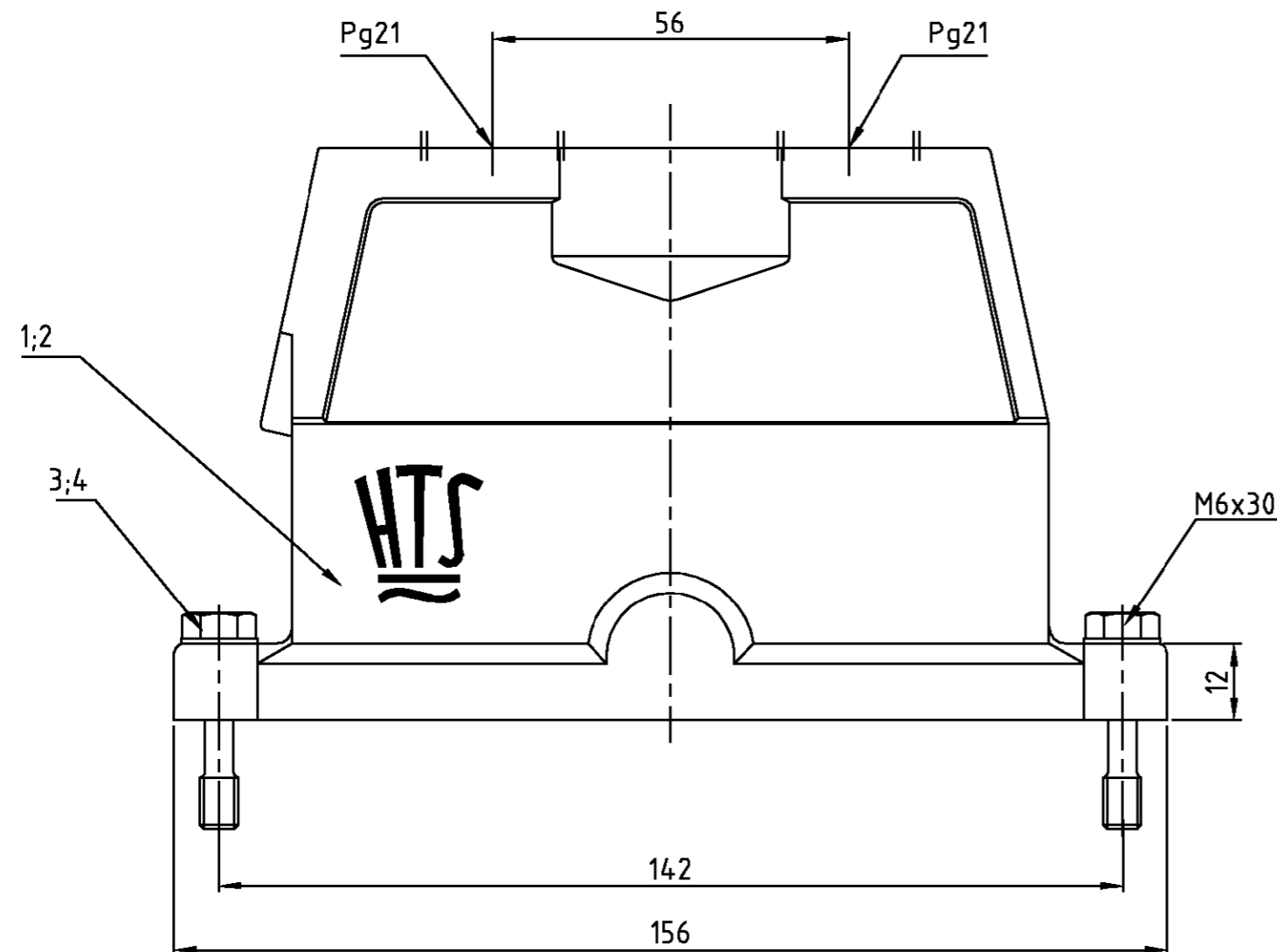


LOC	DIST	REVISIONS ÄNDERUNGEN					
A1	-	P	LTR	DESCRIPTION BESCHREIBUNG	DATE	DWN	APVD
PROJEKT NR.:		neu gezeichnet; EG00-3647-02			07.11.02	SR	SM



Notes:

- ⚠ Material: Housing: aluminium diecasting alloy  
Seals: Neoprene
- ⚠ Surface: aluminiumoxid + varnish black
- ⚠ Varnish on the inside not necessarily

Bemerkungen:

- ⚠ Material: Gehäuse: Alu-Druckguß-Legierung  
Dichtungen: Neoprene
- ⚠ Oberfläche: Aluminium oxid + Lackierung schwarz
- ⚠ Lackierung im Gehäuseinnere ist nicht notwendig

2	Scheibe	V2A	blank	-	4	B6,4
2	Befestigungsschraube	V2A	blank	-	3	M6x30
1	Dichtung Bg8	Neoprene	-	black/schwarz	2	-
1	Steckergehäuse HIP-K	aluminium/ALU	Aluminium oxid	black/schwarz	1	-
0-1	DESCRIPTION / BENENNUNG	MATERIAL	SURFACE / OBERFLÄCHE	COLOR / FARBE	ITEM NO. POS.	REMARKS / BEMERKUNGEN

HIP-K.24/64.ST0.2.21.G	ORDERING TEXT / BESTELLTEXT	THIS DRAWING IS A CONTROLLED DOCUMENT FOR AMP INCORPORATED. IT IS SUBJECT TO CHANGE AND THE CONTROLLING ENGINEERING ORGANIZATION SHOULD BE CONTACTED FOR THE LATEST REVISION. DIESES ZEICHNUNGSKOPFSTÜCK WIRD DURCH AMP INCORPORATED KONTROLLIERT. ÄNDERUNGEN, DIE DEM TECHNISCHEN FORTSCHRITT DIENEN, SIND VORBEHALTEN. DEN JEWILIG LETZTGÜLTIGEN ÄNDERUNGSSTAND ERFAHREN SIE AUF ANFRAGE.		DWN Schneider	07.11.2002	HTS Elektrotechnik 53819 Neunkirchen, Germany			
		DIMENSIONS: DIMENSIONEN: mm		CHK Schweiger	07.11.2002				
		TOLERANCES UNLESS OTHERWISE SPECIFIED: ALLGEMEINTOLERANZEN n. ISO 8015 n. ISO 2768 - mH -E n. DIN 16901 - 1&0		APVD -	-		NAME HOOD		
		ANGLES / WINKEL #- FINISH / OBERFLÄCHE/FARBE		PRODUCT SPEC PRODUKTSPEZ. -	-		STECKERGEHÄUSE HIP-K.24/64.ST0.2.21.G		
MATERIAL		WEIGHT GEWICHT		APPLICATION SPEC VERARBEITUNGSSPEZ. -	SIZE A3	CAGE CODE 00779	DRAWING NO ZEICHNUNGS-NR. C=1108540	RESTRICTED TO NUR FUER -	
		CUSTOMER DRAWING		/KUNDENZEICHNUNG		MASSSTAB 1:1	BLATT 1	OF VON 1	REV A1