

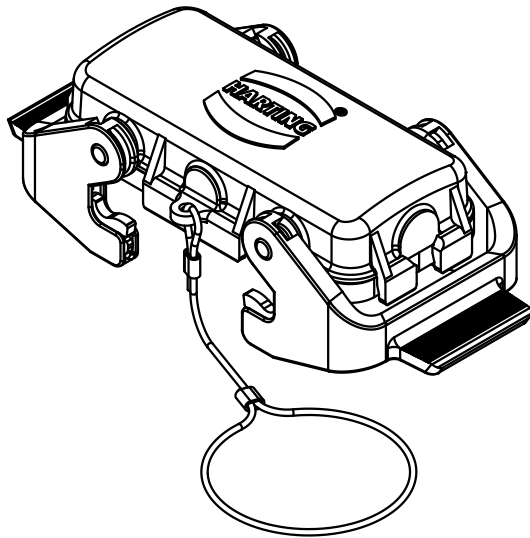
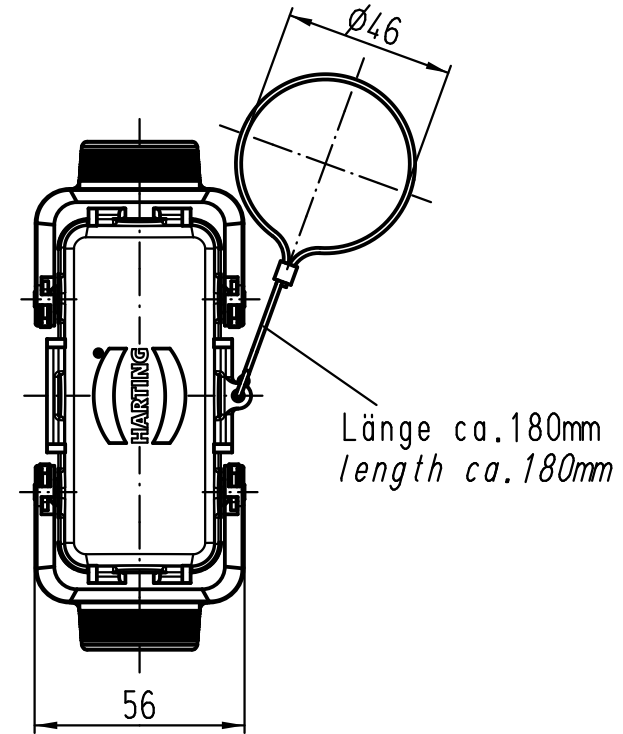
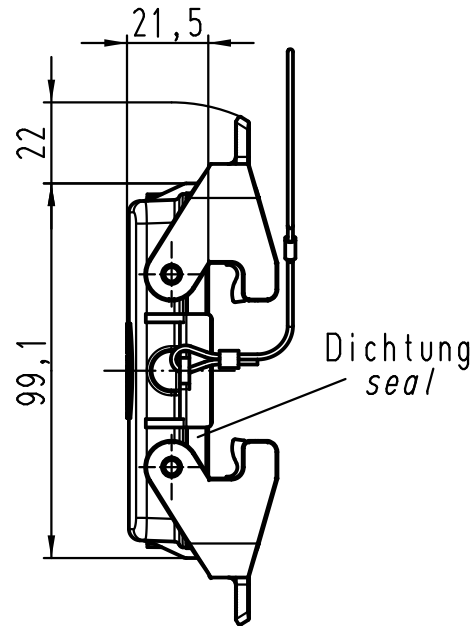
1 2 3 4 5 6

A

B

C

D



All Dimensions in mm Original Size DIN A 4		Techn. Character.			Nicht tolerierte Maß/Free size tolerances	
			Dat.	Name	Maßstab/Scale 1:2	Han 16B-AK-QB / Han 16B-C-DL Metallabdeckkappe, schwarz <i>metal cover, black</i>
			Detail.	06.03.09 Bor		
			Insp.	Tie		
			Stand.			
B	28.03.12	Ho	HARTING Electric GmbH & Co. KG		TB 09 30 716 5422	Blatt/page
A			D-32339 Espelkamp			
Mod.	Dat.	Name				
					Sub.	